

TAKEXセンサーライト (LED人感ライト)



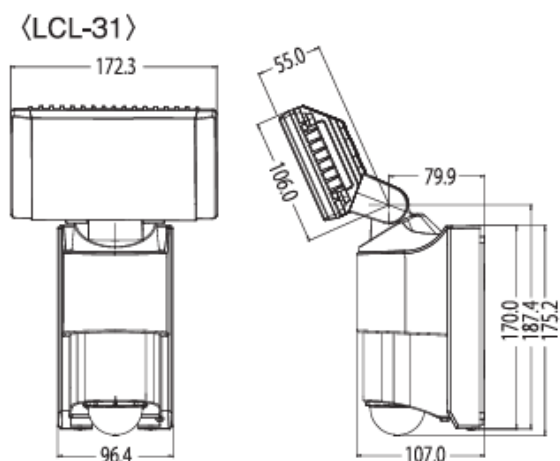
LCL-31

主な仕様

品名	LED人感ライト		
品番	LCL-34	LCL-32	LCL-31
検出方式	パッシブインフラレッド方式		
検知エリア	立体型 (最長部12m)		
電源電圧	AC100V±10% (50/60Hz)		
消費電力	60W	32W	17W
点灯照度	4000lm	2000lm	1000lm
点灯時間	3秒/10秒/30秒/1分/2分/3分/5分 (オフディレイ動作)		
点灯モード	点灯/フラッシング		
動作モード (昼夜判別)	約5lx~∞lx (ボリュームにて調整)		
調光設定	0%/20%/50%/100%		
感度	70%~130% (ボリュームにて調整 中点100%)		
検知出力設定	EE連動/EE非連動 (EE:昼夜判別制御)		
検知出力時間	オフディレイ (約2秒) / 動作時間連動		
検知出力	無電圧リレー接点 (c接点) AC/DC30V 0.5A		
配線方式	電源: ACプラグ式 (コード長3.5m) 接点出力: 端子式		
使用周囲温度	-20℃~40℃ (結露、氷結なきこと)		
設置場所	屋外・屋内の壁面 (防雨構造 IP55)		
質量	約2,900g	約2,300g	約1,900g
外観	ライト部: アルミダイキャスト 本体: 樹脂		

品名	LED防犯ライト
品番	SL-34
電源電圧	AC100V±10% (50/60Hz)
消費電力	60W
点灯照度	4000lm
調整動作モード (昼夜判別)	点灯/フラッシング
調光設定	約5lx~∞lx (ボリュームにて調整)
点灯時間	0%/20%/50%/100%
点灯接点入力	点灯接点入力中、100%の点灯/フラッシング
点灯接点出力	無電圧 a 接点 (1回路)
配線方式	無電圧リレー接点 (a 接点)
使用周囲温度	AC/DC30V 0.5A (点灯接点入力時出力)
設置場所	電源: ACプラグ式 (コード長3.5m) 接点出力: 端子式
質量	-20℃~40℃ (結露、氷結なきこと)
外観	屋外・屋内の壁面 (防雨構造 IP55)
	約2,850g
	ライト部: アルミダイキャスト 本体: 樹脂

外形寸法



エリア図

