



HNR-09KK
HNR-16KK

各種解像度のカメラ入力に対応したNVR

メガピクセルカメラからアナログカメラまで様々な解像度のカメラを入力する事が出来ます。

(8MPの解像度カメラまで対応可能)

ネットワークカメラも多くのメーカーをサポートしています (PTZ操作可能)

高機能を簡単操作

操作画面が、ウィンドウズ感覚のGUIで構成しているので、マウスでのわかりやすい操作ができます。

遠隔ソフトウェアも基本操作画面が同じのため違和感のない操作ができます。

各チャンネルごとに多様な設定可能

各チャンネルごとに画質・フレームレートや色合いなどの設定が可能です。

録画スケジュールも曜日・時間帯ごとに設定できます。

遠隔監視で同時アクセスが可能

遠隔昨日を使ってオンライン監視をする際に、10人までの同時アクセスが可能です。離れた場所でも情報を同時に共有する事が出来ます。

デジタルズーム機能搭載

ライブ映像・録画再生時映像ともに、デジタルズーム表示が可能です。

単画面表示時に、マウスで囲んだところを任意にデジタルズームする事ができます。

ギガビットイーサネット搭載

メガピクセルカメラなどの広帯域のカメラが複数台接続しても安心なギガビットイーサネットを搭載しています。

スマートフォン用アプリケーション対応

iPhone・Android OSのスマートフォンに対応しているため外出先からの接続も可能です。

主な仕様

カメラ入力	9ch/16ch
音声	3.5φ 入力1 出力1
RGB出力	VGA x1 / HDMI x1
Ethernet	RJ-45, 10/100/1000 Mbps x2
接続デバイス	Front : USB 2.0 x3
分割画面	9ch: 1,4,9 16ch, 1,4,9,16
リモートブラウザ	Windows IE 11 またはそれ以上
録画フォーマット	H.264 / MPEG4 / MJPEG decoding & H.264 encoding.
HDDポート	SATA HDD x 3 (10TBまで)
リモートソフト	Hunt CMS, Iprosecu M.V2 for iPhone / iPad, Iprosecu A.M.V2 for Android phone / Android pad, Web site
電源	DC-12V 最大3A
外形寸法	360 x 44 x 301 mm

※1 アナログビデオ出力は、アナログカメラ入力のみシグナル出力されます。
IPカメラ映像は出力しませんのでご注意ください。出力チャンネルは任意に選択できます。

オプション



NVR用HDD
1.0TB HDD ￥オープン
2.0TB HDD ￥オープン
4.0TB HDD ￥オープン

HDDは、カメラ台数や希望記録時間によって対応できる
よう別売となっております。実装状態での出荷をします。



4TB ミラーリング対応ストレージ
LX404ES ￥オープン

HDDをミラーリングする場合、外付けのストレージで
対応する事ができます。（ミラーリング時2TB保存可能）



8ポートHUB (POE 4ポート)
GS108PE ￥オープン

IPカメラに電源供給可能なスイッチング HUB
 8ポートのうち、4ポートがカメラへの電源供給が可能です。



POSレジ I/Oボックス
POS DATA BOX ￥オープン

POSレジのプリンターデータをカメラ映像に合成表示させる事が
出来ます。



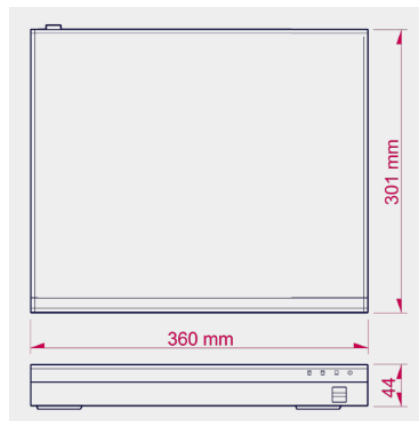
音声入力ケーブル
Audio Cable ￥オープン

DVRのアナログカメラチャンネルに音声を入力する際に必要なケーブルです。
 IPカメラの場合、マイク入力付のカメラを使用し、カメラ側にマイクを接続して
下さい。



遠隔DVRソフトウェア
CM3000 GOLD ￥オープン

複数のDVRを統合して運用させるソフトウェアです。
 DVR16台までは無償で使用できます。



Application Diagram

